

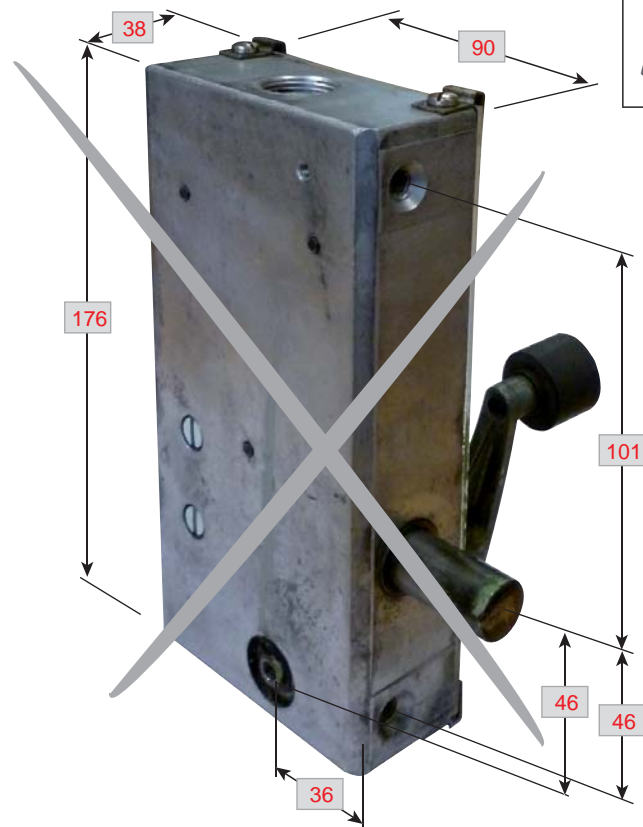
SPX4 pour serrure S6, pène +6 (Schindler)

(avec sortie de câble vers le haut)

SPX4-S SBE6_H

Produit à remplacer

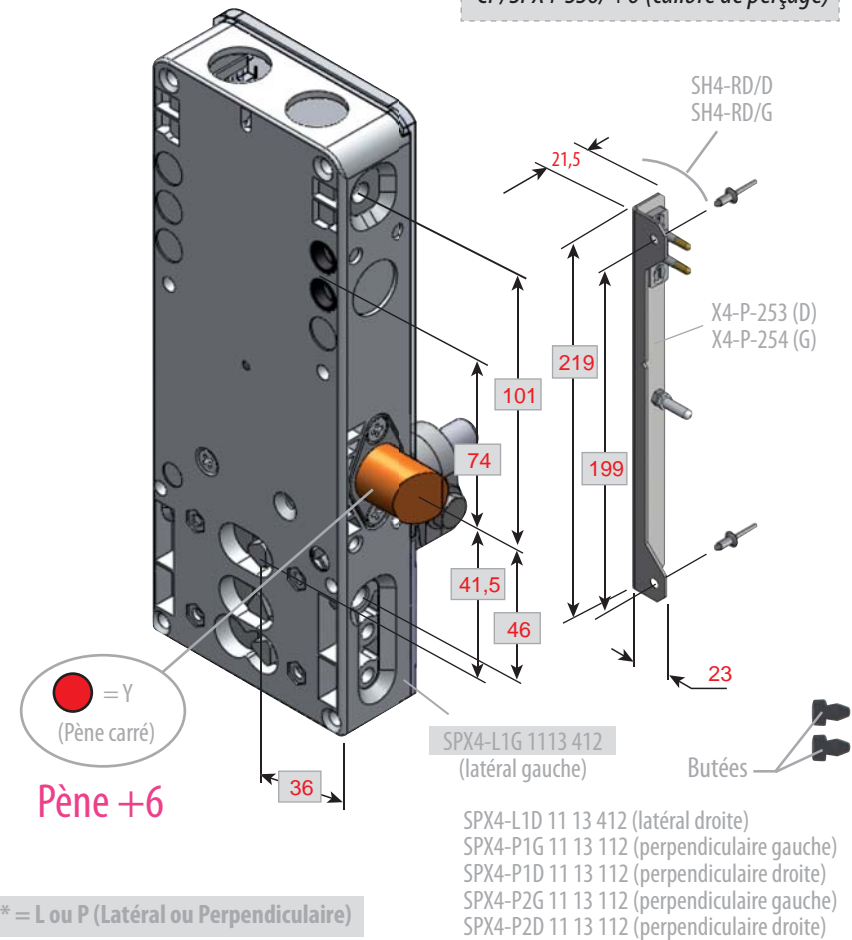
Serrure S6, pène +6 (Schindler) avec sortie de câble vers le haut.



Produit de remplacement

SPX4-S SBE6_H/*G (prudhomme S.a.)
SPX4-S SBE6_H/*D

Matériel optionnel :
CP/SPX4-SS6/+6 (calibre de perçage)



SPX4-S SBE6_H

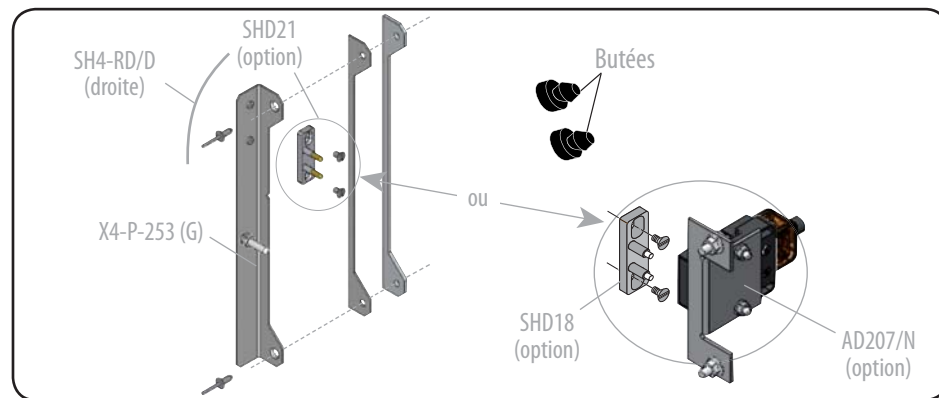
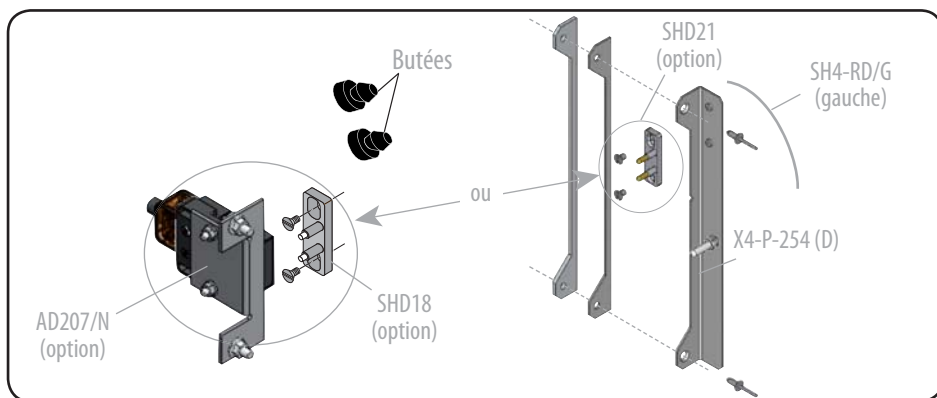
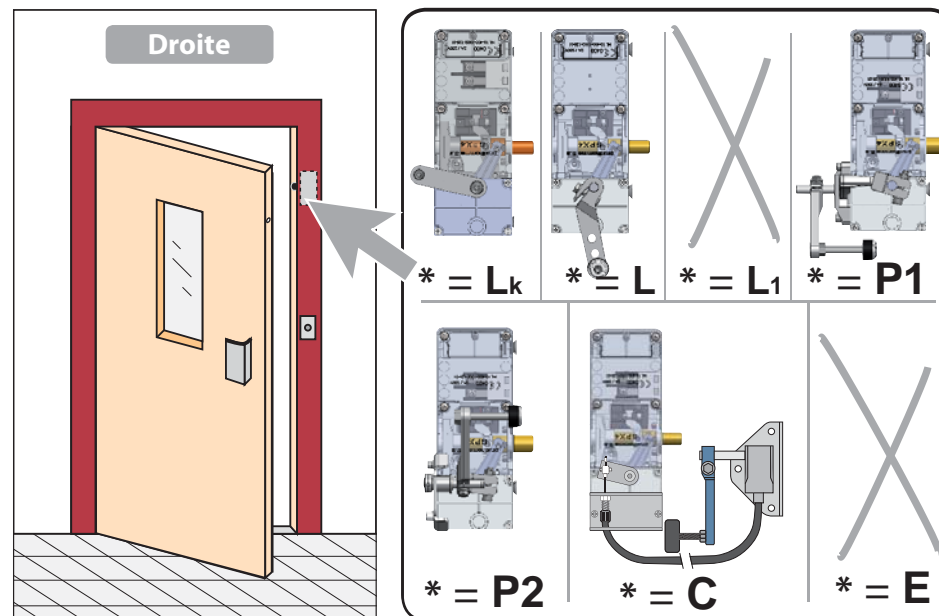
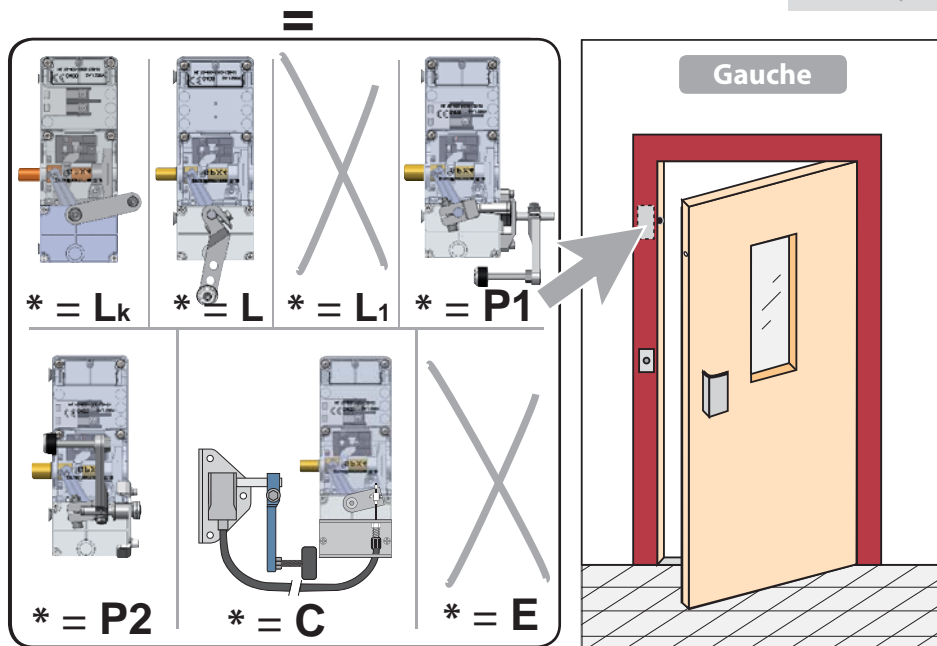
SPX4 pour serrure S6, pène +6 (Schindler)

(avec sortie de câble vers le haut)

réf. : SPX4-S SBE6_H/*G

réf. : SPX4-S SBE6_H/*D

* = L ou P (Latéral ou Perpendiculaire)

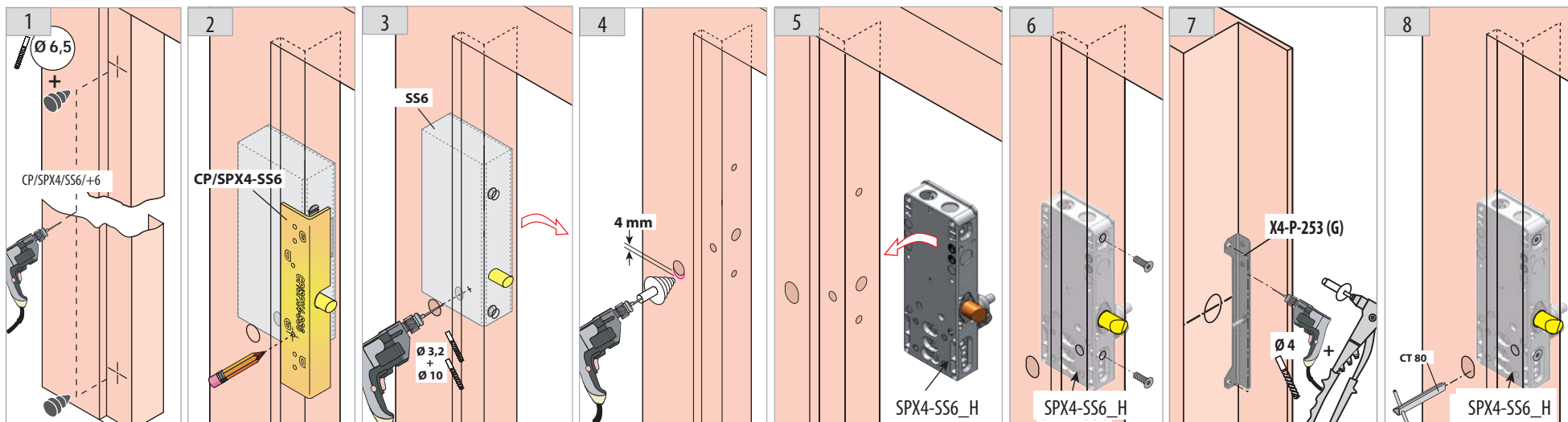
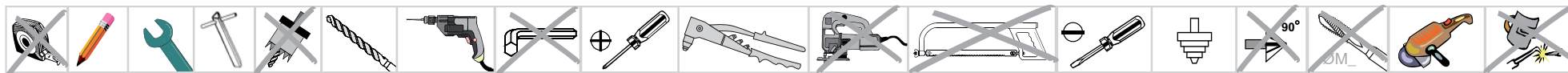


SPX4 pour serrure S6, pène +6 (Schindler)

SPX4-S SBE6_H

(avec sortie de câble vers le haut)

Phases de montage



Option : contact à arrachement (intégré)

Option : contact à arrachement (séparé)

Information

